

# FASCETTA FISSATUBO HOSE BRACKET

**CODICE ORDINAZIONE**  
ORDER CODE

**135-901**

Elemento di fissaggio realizzato in acciaio zincato rivestito da un profilo in gomma a protezione della superficie del tubo. È caratterizzato da una estrema facilità di impiego.

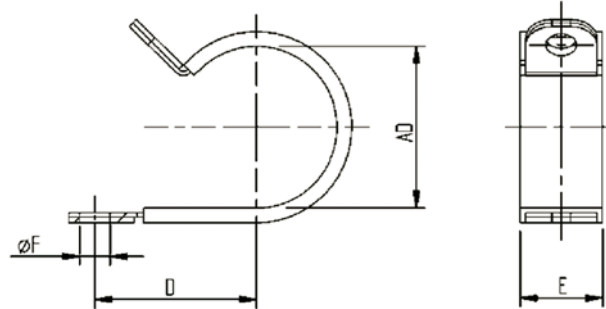
Fissaggio con l'impiego una sola vite.

Temperatura di utilizzo -20° C / +120° C.

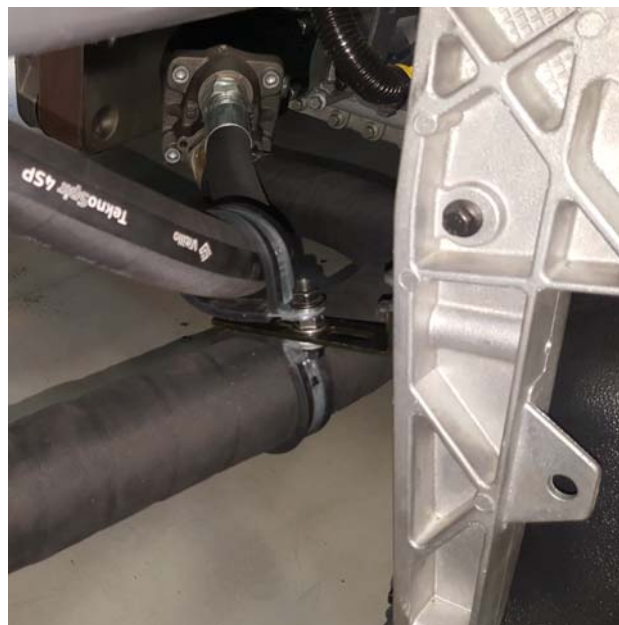
*Bracket made of zinc coated steel with rubber protection for the hose.*

*Very easy to use and to fix through one screw only.*

*Working temperature: -20° C / +120° C.*



Codice Code	AD Ø	Ø MIN. mm	Ø F mm	E mm
135-901-00308	34.5	32	M8	20
135-901-00317	42.5	40	M8	20
135-901-00568	54.5	50	M8	20
135-901-00577	-	65	M10	25



Data: Venerdì 14 Luglio 2017

Codice foglio: 997-135-90150 Rev: AA

pag.1